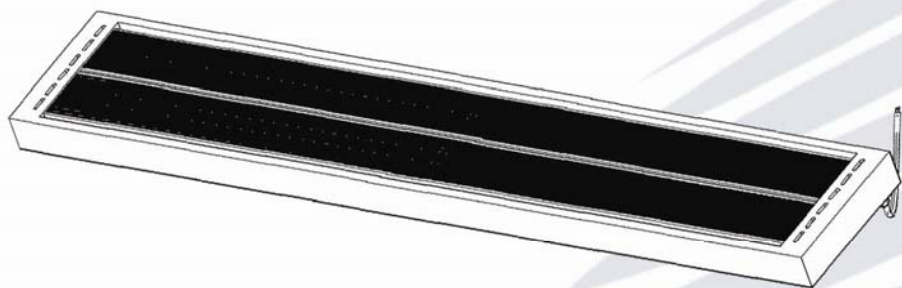


ALT 艾尔特

远红外高温纳米辐射器



用户手册

本手册包含有关艾尔特（ALT）高温纳米辐射器的详细信息，请在安装使用前认真阅读。

ALT
艾尔特·中国

ALT HEATING 创新供热 为本建筑服务

<http://www.altlive.cn>

Email: altlive@sina.com

Tel: (0451) 83166988 83166933

Fax: (0451) 82263689

P.C.: 150090

Add: 哈尔滨市南岗区长江路 209 号浦发大厦 2402

一、艾尔特（ALT）远红外高温纳米辐射器简介

艾尔特（ALT）远红外高温纳米辐射器 A—HT 系列是 ALT 公司自主研发的新型电供热设备。

主要特点：电热转换率高、升温快、外形美观、安装使用方便。

适用于办公楼、宾馆、学校、车库、体育馆、商场、温室、农业大棚等高大空间建筑取暖。

二、箱中物品

辐射器 1 台、吊杆 2 件、护罩 2 个、固定件 2 个、胀塞 4 个、自攻钉 4 个、固定销 4 个、用户手册 1 份。

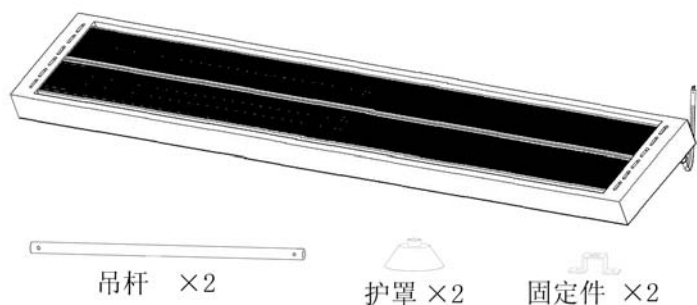


图 1：箱中所装产品部件示意

三、功能特点

艾尔特（ALT）高温纳米辐射器：加热元件为纳米发热体与特殊形状的铝合金型材套装一起构成发热体。其表面处理采用纳米专用耐温涂层。既能提高电—热辐射转换效率，又能保证产品表面温度均匀，产品表面颜色不易变色。发热体背面壳体内部均填有耐温隔热材料，使之单面发热体表面温度 300℃，背面约为 80℃。

四、主要性能指标

型号	额定电压	额定功率	防护等级	外形尺寸(长×宽×高)
A—HT1200	220VAC	1200W	IP24	1032×260×60
A—HT1600		1600W		1032×260×60
A—HT2400		2400W		1500×260×60

五、安全注意事项

- 必须使用 220V、50Hz 电源，并有可靠的接地；
- 发热体表面 1 米内禁放易燃物品；
- 吊装产品发热面离地面 ≥2.2 米；



- 禁止用潮湿物擦拭热源体表面；
- 应选用导体截面积 2.5mm² 以上的电源线；
- 单个使用时，应选用 20A/250V 电源开关；多个同时使用时，辐射

器应用并联连接，其导线根据相应设计选用相应的导线，控制开关应选用相应的交流接触器或统一控制；

- 非专业人员勿打开后盖；
- 初次通电，可能有气体产生，是隔热材料内的潮气挥发，为正常现象。

六、安装方法

- 1、按照辐射器吊杆尺寸间距用固定件在相应位置划好孔位；
- 2、用冲击钻在孔的中心位置钻 4 个 $\Phi 8$ 的孔，深度为 60mm；
- 3、孔内嵌入胀塞后应与墙面在一个平面；
- 4、将固定件上的孔与天花板上已嵌好的胀塞孔对准后拧紧自攻钉连接后固定；

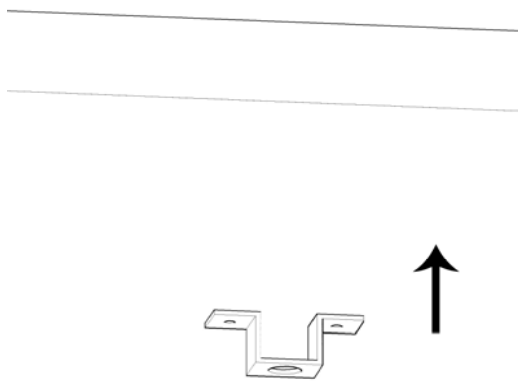


图 2：用自攻钉将固定件固定在胀塞上

- 5、将吊杆插入固定件孔中，用固定销固定（固定销插入后应分开卡住），推上护罩；

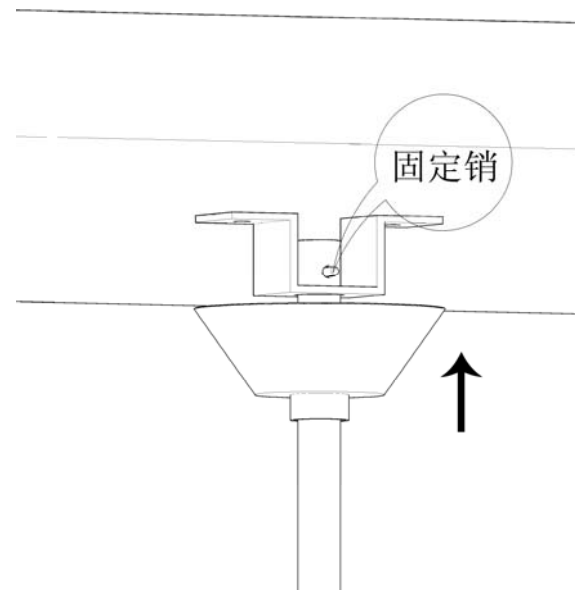


图 3：吊杆安装示意图

- 6、将吊杆下方用固定销与辐射器固定（固定销插入后应分开卡住）；



图 4：固定安装完成示意图

7、接线。将辐射器与温控器连接，连接方式如图，注意温控器位置避免热源直接辐射。

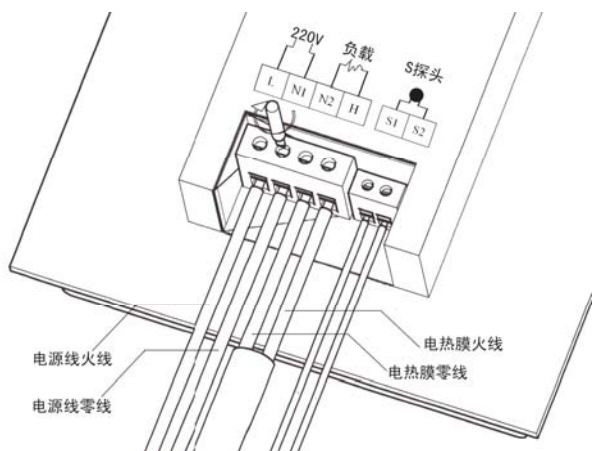


图 5: 温控器连接 A 示意图

如图 5 所示:

- L: 与电源线相线 (俗称火线) 连接 (红色线)
- N1: 与电源线零线连接 (蓝色线)
- N2: 与地膜的零线连接 (蓝色线)
- H: 与地膜的相线连接 (红色线)
- S1、S2: 地温探头连接

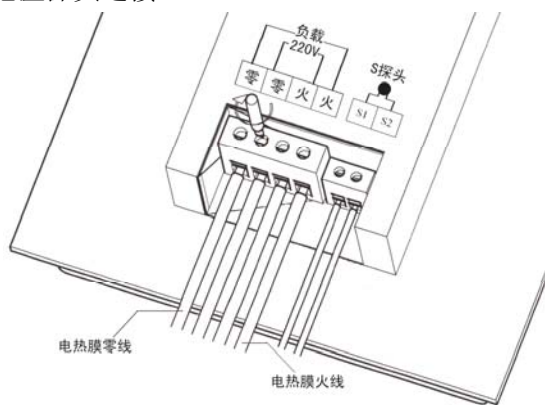


图 6: 温控器连接 B 示意图

如图 6 所示:

- 负载: 与电热膜连接
- 220V: 与电源线连接
- S1、S2: 与地温探头连接

六、使用注意事项

1、因本产品为定向发热产品，如使用温控器进行控制，温度应设置在 15—18℃ 之间，并尽量避免频繁开关温控器电源。

2、如果较长时间不使用应关闭辐射器电源。

3、机体的清洁。

(1) 在做外部清洁工作之前，必须先关闭及断开温控器电源，并且等待机体冷却后再做清洁。

(2) 本机只需做一般性外部清洁保养。

(3) 切忌用水直接冲洗。

(4) 忌用稀释剂，甲苯，酸性洗涤剂，灯油，酒精或化学抹布擦拭，以免变色或变质。

4、警告:

(1) 如有异常不良之情形，可联系经销商咨询，如需要维修及更换电源线等应由经销商或专业人士来更换。

(2) 在浴缸、喷头或游泳的四周不得使用本辐射器。

(3) 禁止覆盖本辐射器。